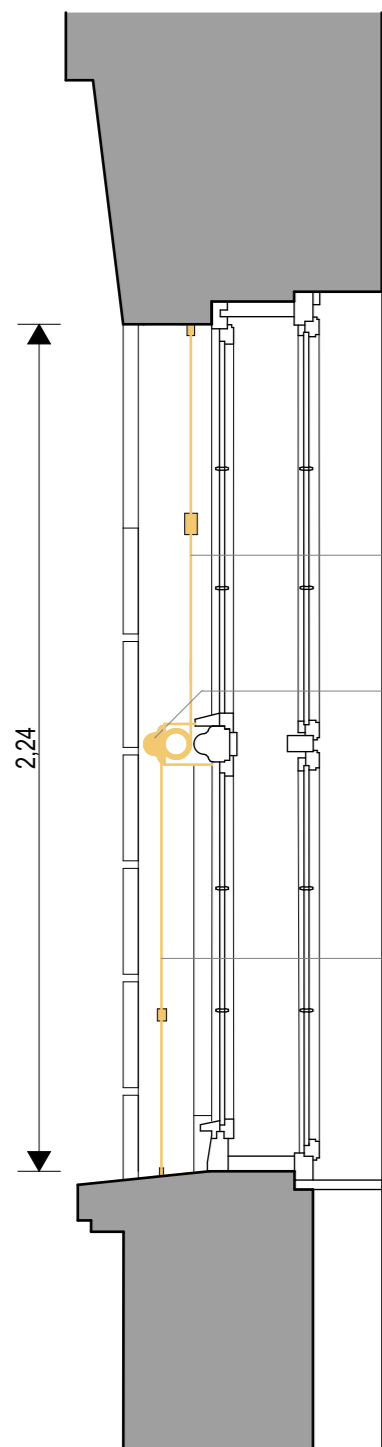


Foto



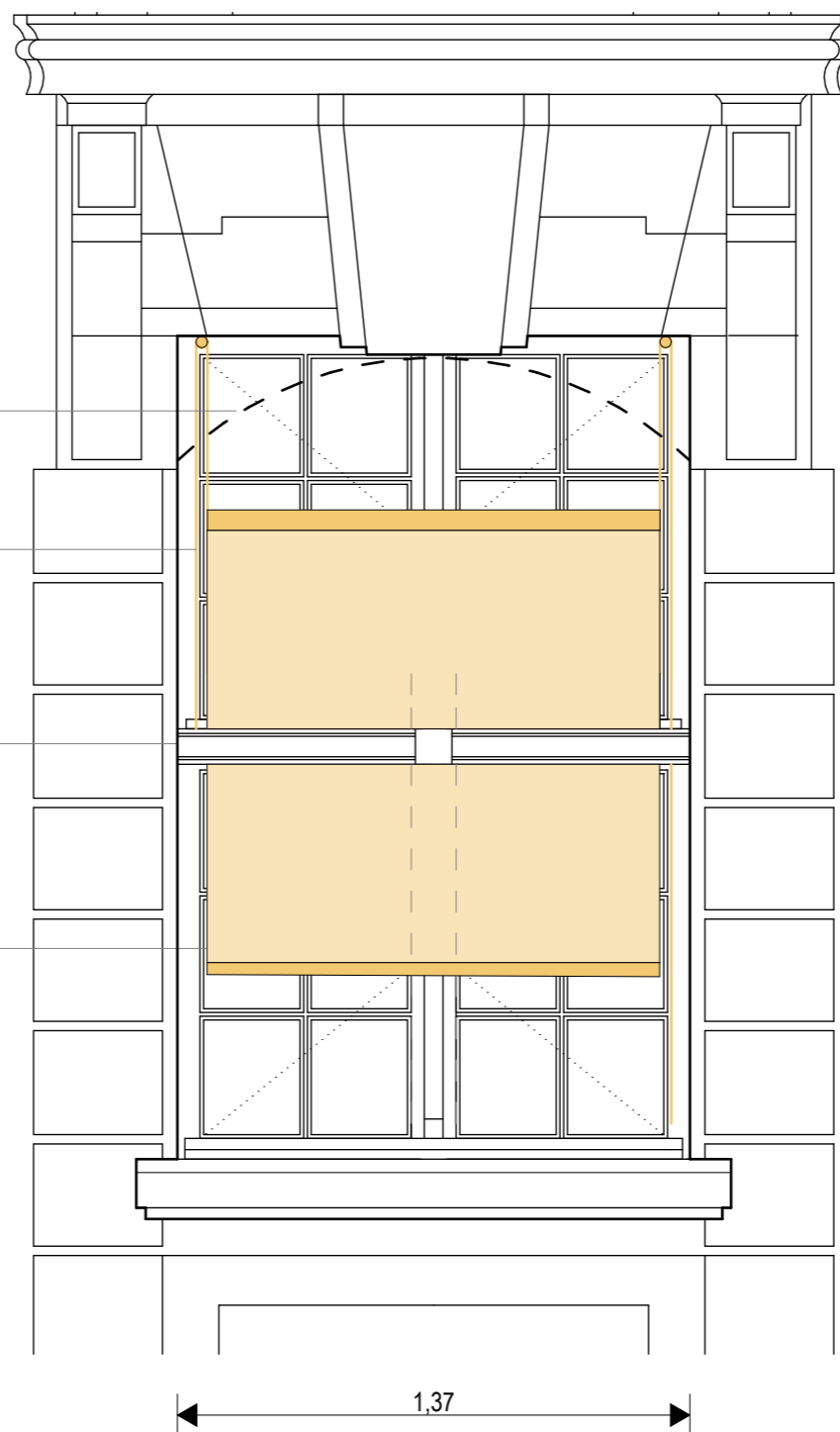
Schnitt

(Auch für Bögen oder Sonderformen geeignet!)

Seilführung

Kämpfer wird nachgebaut und vor die Welle gesetzt

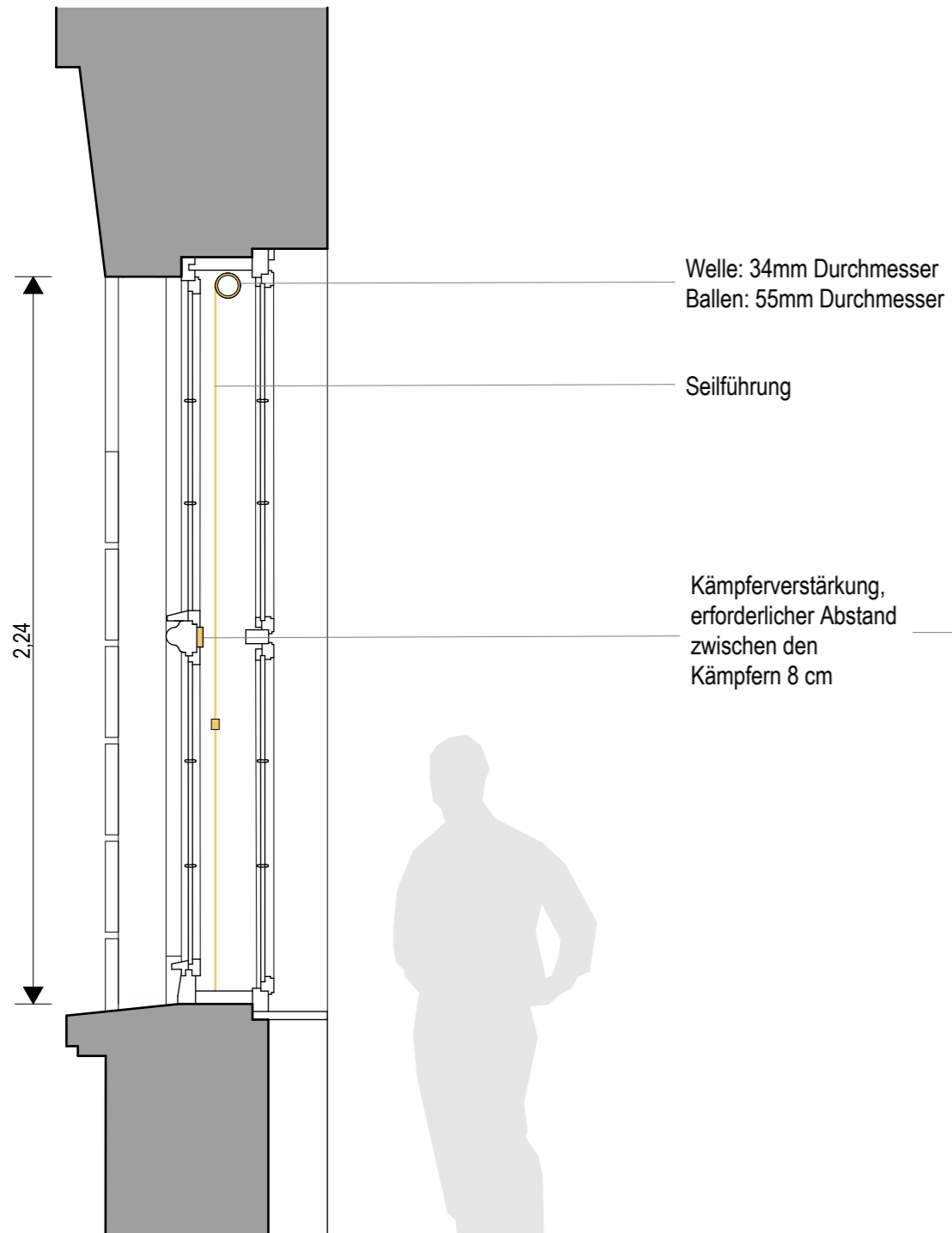
Die Behangflächen sind tiefversetzt



Ansicht



Foto



Schnitt



Ansicht



Foto

